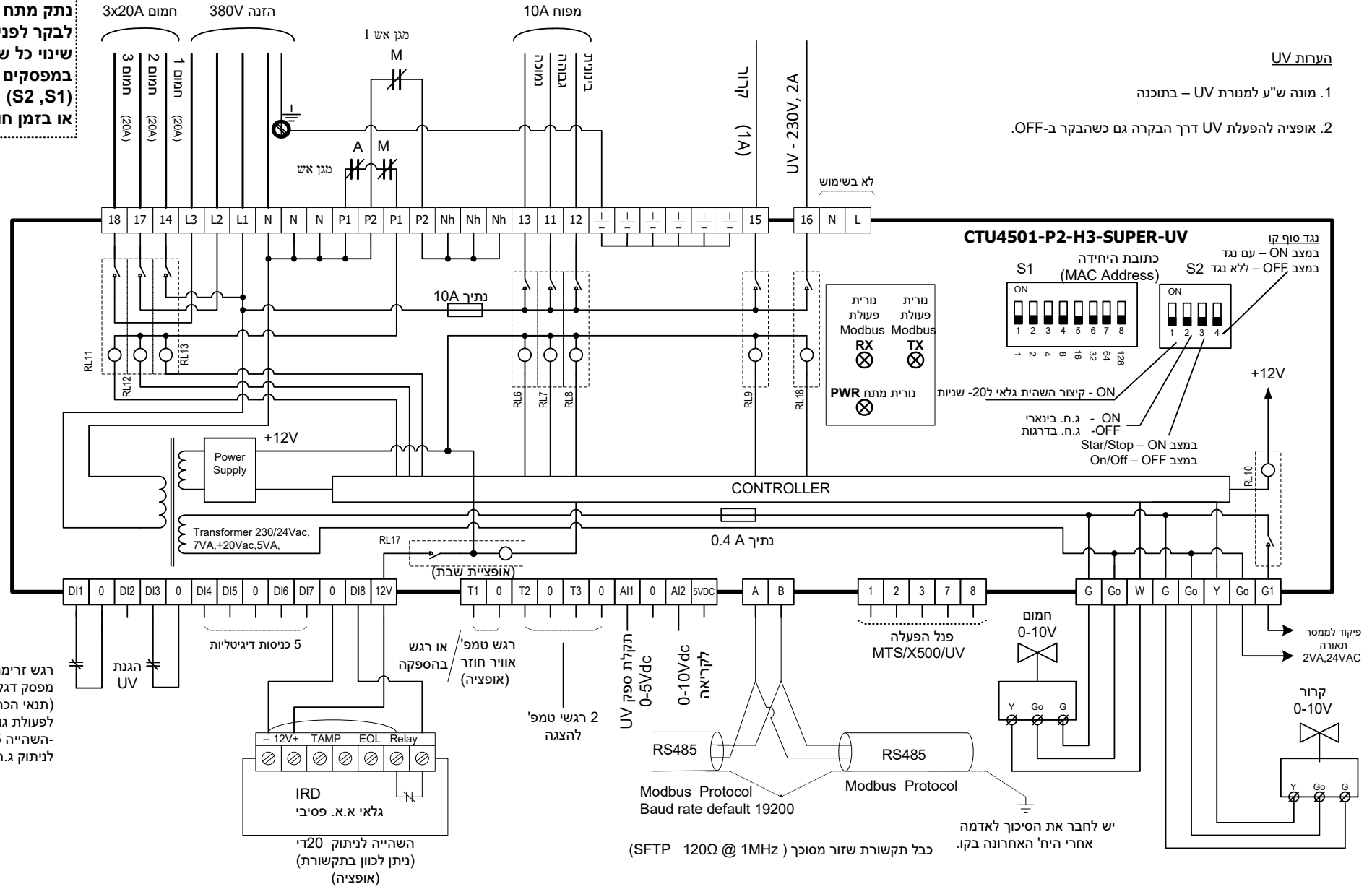


שים לב!
 נתק מתח הזנה
 לבקר לפני ביצוע
 שינוי כל שהוא
 במפסקים הזעירים
 (S2, S1)
 או בזמן חווט היחידה

הערות UV

- מונה ש"ע למנורת UV – בתוכנה
- אופציה להפעלת UV דרך הבקרה גם כשהבקר ב-OFF.



meitav-tec
 Tel: 03-9626462
 Fax: 03-9626620
 e-mail: support@meitavtec.com

Title:
CTU4501-P2-H3-SUPER-UV
 Date: 20.12.21
 גרסה 02

02	New S/W	20.12.21
01	Original(with BT)	04.11.21

Print name: PS 2602
 Software name: 21193602
 Check sum: 321B
 File: CTU4501-P2-H3-SUPER-UV_Rev.2.pdf
 Drawn: E.Ostrovski
 Checked: S.Borkiy
 Approved: I.Volk

רגש זרימת אוויר/
 מפסק דגל
 (תנאי הכרחי
 לפעולת גופי חימום
 -השהייה 5 שניות
 לניתוק ג.ח.)

5 כניסות דיגיטליות
 או רגש / בהספקה
 אוויר חוזר / רגש טמפ' (אופציה)
 2 רגשי טמפ' להצגה
 IRD
 גלאי א.א. פסיבי
 השהייה לניתוק 20ד" (ניתן לכונן בתקשורת) (אופציה)

תקלת ספק UV
 0-5Vdc
 לקריאה
 0-10Vdc
 חומם
 0-10V
 פנל הפעלה
 MTS/X500/UV
 קורר
 0-10V

יש לחבר את הסיכוך לאדמה
 אחרי היח" האחרונה בקו.
 כבל תקשורת שזור מסוכן (SFTP 120Ω @ 1MHz)