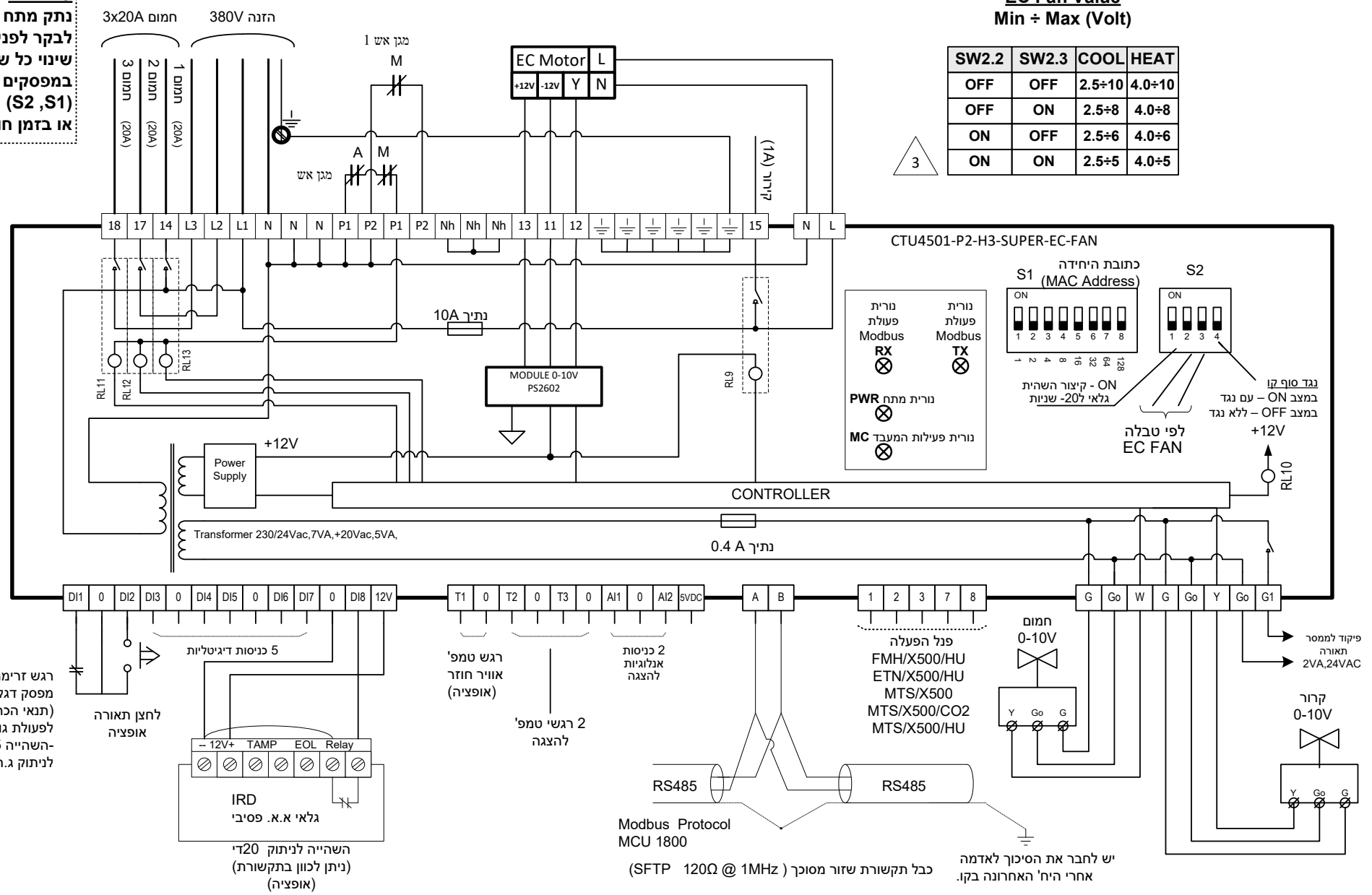


שים לב!
 נתק מתח הזנה
 לבקר לפני ביצוע
 שינוי כל שהוא
 במפסקים הזעירים
 (S2, S1)
 או בזמן חווט היחידה

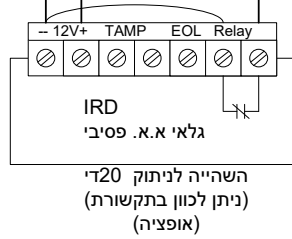
EC Fan Value
 Min ÷ Max (Volt)

SW2.2	SW2.3	COOL	HEAT
OFF	OFF	2.5÷10	4.0÷10
OFF	ON	2.5÷8	4.0÷8
ON	OFF	2.5÷6	4.0÷6
ON	ON	2.5÷5	4.0÷5



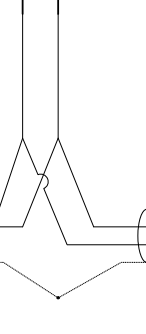
רגש זרימת אוויר/
 מפסק דגל
 (תנאי הכרחי
 לפעולת גופי חימום
 -השהייה 5 שניות
 לניתוק ג.ח.)

לחצן תאורה
 אופציה



5 כניסות דיגיטליות
 רגש טמפ'
 אוויר חוזר
 (אופציה)
 2 רגשי טמפ'
 להצגה

2 כניסות
 אנלוגיות
 להצגה
 פנל הפעלה
 FMH/X500/HU
 ETN/X500/HU
 MTS/X500
 MTS/X500/CO2
 MTS/X500/HU



יש לחבר את הסינכרו לאדמה
 אחרי היח' האחרונה בקו.
 כבל תקשורת שזור מסוכן (SFTP 120Ω @ 1MHz)

נבד סופי קו
 במצב ON - עם נגד
 במצב OFF - ללא נגד
 +12V

פיקוד לממסר
 תאורה
 2VA, 24VAC

קורר
 0-10V

meitav-tec
 Tel: 03-9626462
 Fax: 03-9626620
 e-mail: support@meitavtec.com

Title: **CTU4501-P2-H3-SUPER-EC-F**
 Date: 26.01.23
 גרסה 06

04	New S/W	24.11.20			
03	New software, EC Fan values table added	24.12.19			
02	EC motor terminals added	06.11.19	06	New S/W	26.01.23
01	Original(with BT)	14.01.19	05	New PIC18F46K22	24.04.22

Print name: PS2602
 Software name: 19187208
 Check sum : C6BF
 File: CTU4501-P2-H3-SUPER-EC-FAN_Rev.6.pdf
 Drawn: M.Ruchansky
 Checked: E. Ostrovski
 Approved: I. Volk