



פנל מסך מגע

MTS/X500/CO2


הוראות הפעלה והגדרות טכנאי

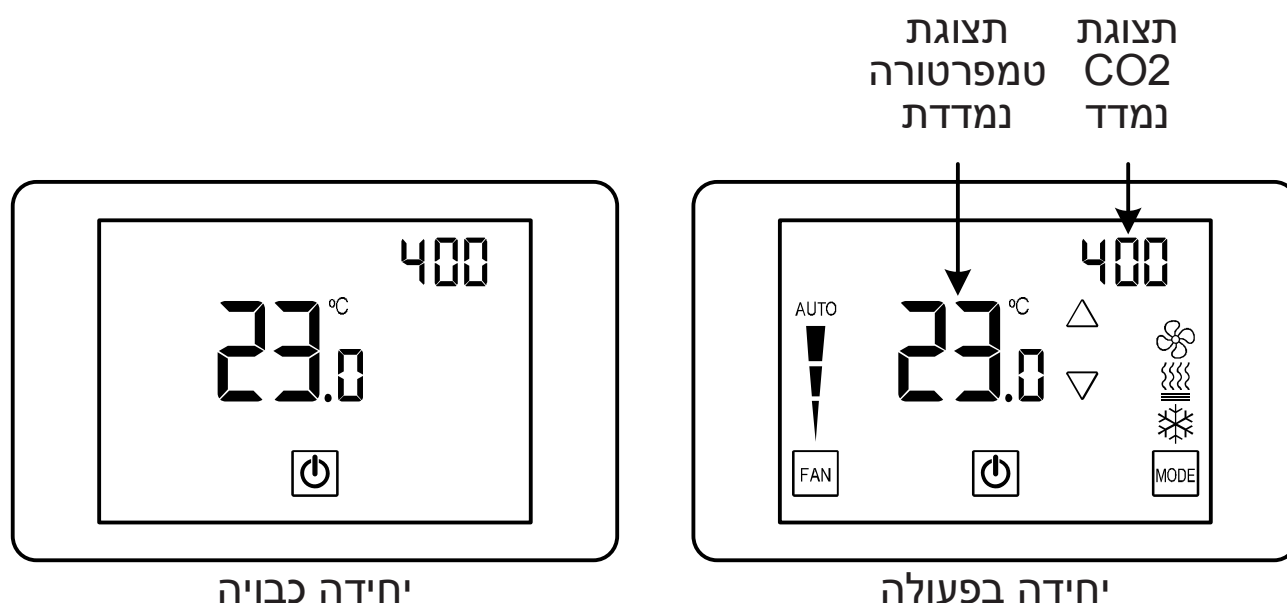
 **meitav-tec**

3	1. הוראות הפעלה
3	1.1 הפעלה/כיבוי
3	1.2 כיוון טמפרטורה רצויה
4	1.3 בחירת מצב עבודה
4	1.4 בחירת מהירות מפוח
5	1.5 הפעלת מפוח לפי דרישה לחימום או לקירור (AUTO FAN)
5	1.6 התראות ותקלות
6	2. הוראות התקנה
8	3. סכימת חיבורים
8	4. הגדרות תצורה באמצעות מתגים זעירים (DIP Switches)
8	מתג 1 – קריאת טמפרטורה מפנל ההפעלה או מה-CTU
8	מתג 3 – הפעלת רגש CO2
9	5. הגדרות טכנאי
9	כניסה להגדרות טכנאי
10	P1 – כיוול טמפרטורה נמדדת (Offset)
10	P2 – איפשור/ביטול עימעום המסך
11	P3 – זמן השהייה לעימעום המסך
11	P4 – כיוון מידת העימעום
12	P5 – כיוון עוצמת התצוגה הרגילה
12	P6 – הצגת לחצן תאורה (בהתאם לדגם ה-CTU)
13	P7 – הפעלת/כיבוי הזמזם
13	P8 – הצגת מדידת CO2
14	P9 – כיוון ערך רצוי (Set-point) ל-CO2
14	P10 – כיוול מדידת CO2
14	יציאה מהגדרות טכנאי



1. הוראות הפעלה

1.1 הפעלה/כיבוי

- לחץ על לחצן  להפעלת היח' – כל הסמלים יופיעו בתצוגה .
- לחץ פעם נוספת לכיבוי – כל הסמלים יעלמו מלבד טמפרטורת החדר.

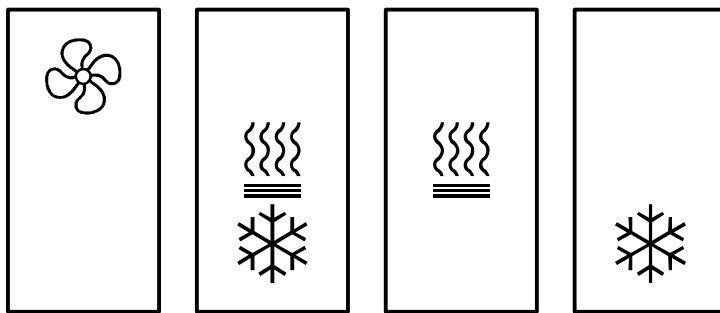


1.2 כיוון טמפרטורה רצויה

- כאשר הטרמוסטט מופעל, לחץ על לחצני הכיוון  או  הטמפרטורה הרצויה (והמילה Set) תופיע בתצוגה.
- כוון את הטמפרטורה הרצויה באמצעות לחיצה נוספת על לחצני הכיוון.

הערה: לכיוון ערך CO2 רצוי – ראה הגרות טכנאי

1.3 בחירת מצב עבודה



אוורור
בלבד



מצב
אוטומט

חימום

קירור

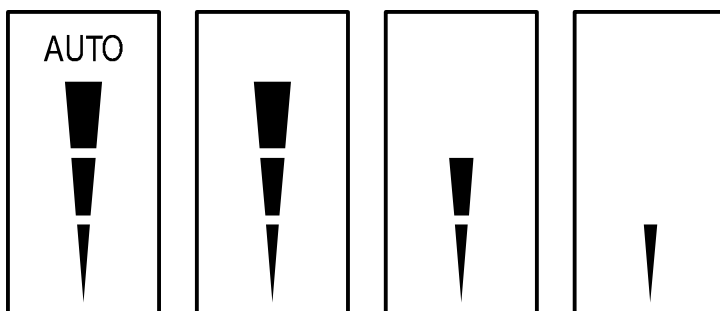
- לחץ על לחצן **MODE** לבחירת מצב העבודה:

הערות:

- כאשר קיימת דרישה לקירור (קירור פעיל), הסימן  יהבהב.
- כאשר קיימת דרישה לחימום (חימום פעיל), הסימן  יהבהב.

ייתכן ובחירת מצב זה לא תתאפשר כאשר היחידה מחוברת למספר דגמים של כרטיסים ראשיים (CTU).

1.4 בחירת מהירות מפוח



מהירות
אוטומטית

מהירות
גבוהה

מהירות
בינונית

מהירות
נמוכה

- לחץ על לחצן **FAN** לבחירת המהירות:

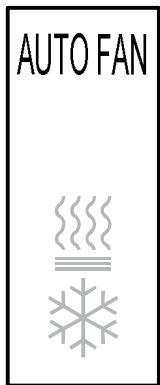
הערה: במצב אוטומט, תופיע

המילה AUTO עם המהירות

הפעילה.

ייתכן ובחירת מצב זה לא תתאפשר כאשר היחידה מחוברת למספר דגמים של כרטיסים ראשיים (CTU).

1.5 הפעלת מפוח לפי דרישה לחימום או לקירור – AUTO FAN



AUTO FAN
מופעל

- לחץ לחיצה ארוכה על לחצן **FAN** להפעלת/כיבוי מצב AUTO FAN. הערות: כאשר מצב AUTO FAN מופעל, המפוח יפעל רק כאשר קיימת דרישה לקירור או לחימום (החימום או הקירור פועלים). המילים "AUTO FAN" יופיעו מעל מצבי העבודה. לא ניתן להפעיל מצב AUTO FAN כאשר מצב העבודה הפעיל הינו אוורור בלבד

ייתכן ובחירת מצב זה לא תתאפשר כאשר היחידה מחוברת למספר דגמים של כרטיסים ראשיים (CTU).

1.6 התראות ותקלות

F8 – תקלת תקשורת עם הבקר הראשי (CTU)

בדוק את החיבורים ואת מיקומי המתגים הזעירים – DIP Switches בהתאם למפורט בחוברת זו.

בהתאם לדגם ה-CTU, ייתכן ויופיעו בתצוגה סימנים נוספים.

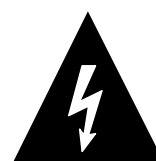
2. הוראות התקנה

יש להתקין את התרמוסטט במקום נגיש, על מנת לאפשר שליטה בלחצנים וקריאה נוחה של התצוגה.

במידה ונעשה שימוש ברגש הטמפרטורה הפנימי, יש לבחור מיקום בו הטמפרטורה מייצגת את תנאי האקלים בחדר ולהמנע מחשיפה לרוח או לשמש ישירה.
יש להתקין את התרמוסטט בקופסת גוויס סטנדרטית שלשה מודולים (GW 24 203) או ש"ע.

אזהרה: סכנת התחשמלות.

התקנת התרמוסטט תבצע על ידי טכנאי מוסמך בלבד.
יש לנתק את מקור המתח לפני הטיפול בתרמוסטט.



אזהרה: המעגל החשמלי והרכיבים שעליו רגישים לחשמל סטטי ועלולים להינזק ו/או לגרום לפעולה לא תקינה של התרמוסטט.
יש לנקוט באמצעי הזהירות הנדרשים.



הוראות התקנה:

איור 1. פתיחת התרמוסטט:

באמצעות מברג שטוח דק, הפרד בין מסגרת התרמוסטט הכסופה לחלקו האחורי השחור, ע"י סיבוב קל של המברג בשלוש המגרעות שבחלקו העליון של התרמוסטט.

איור 2. הסר בעדינות את חזית התרמוסטט.

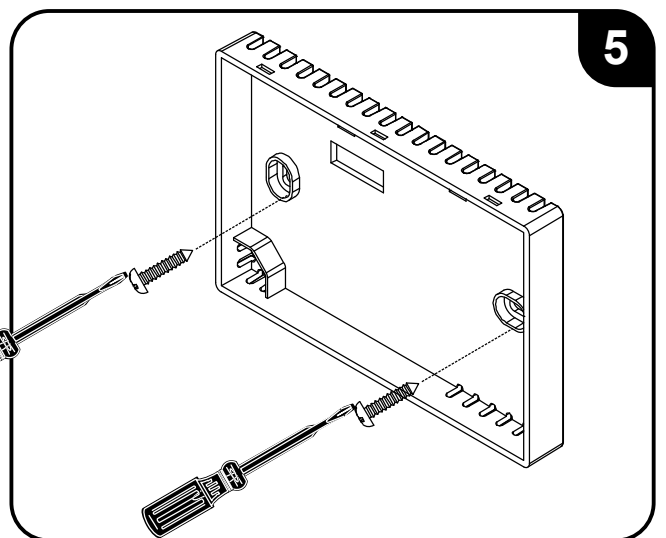
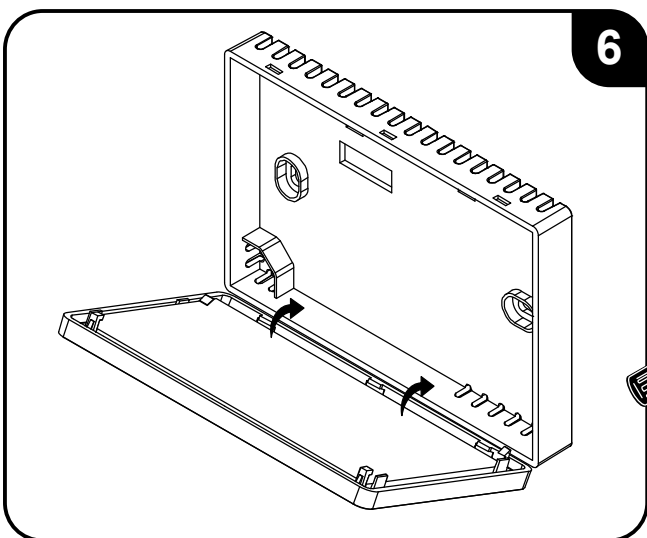
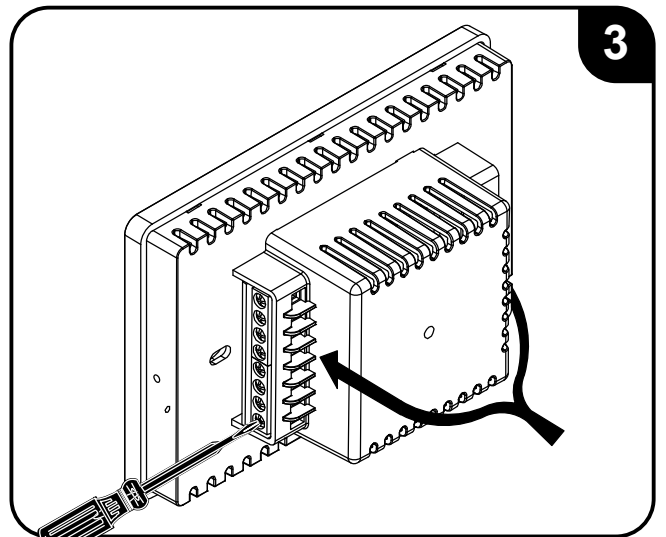
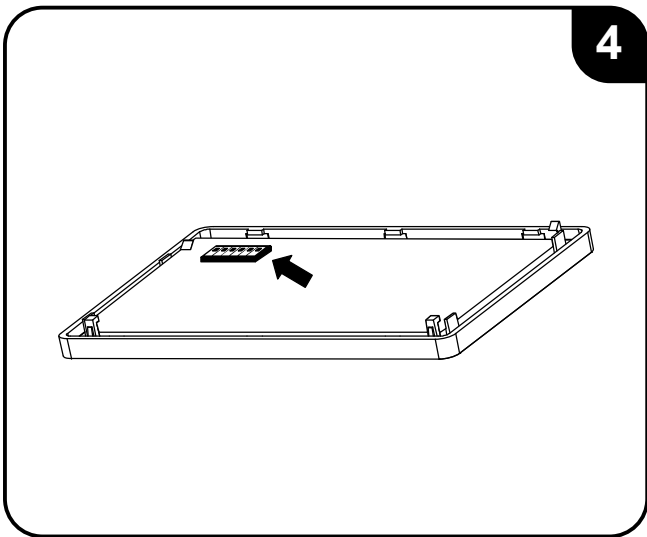
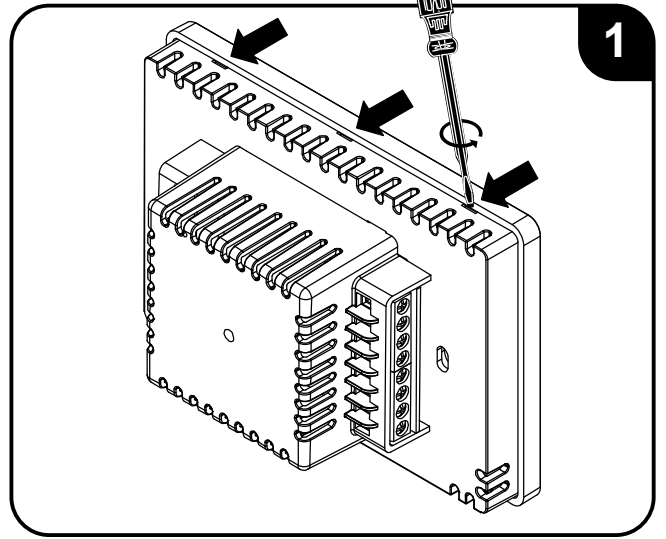
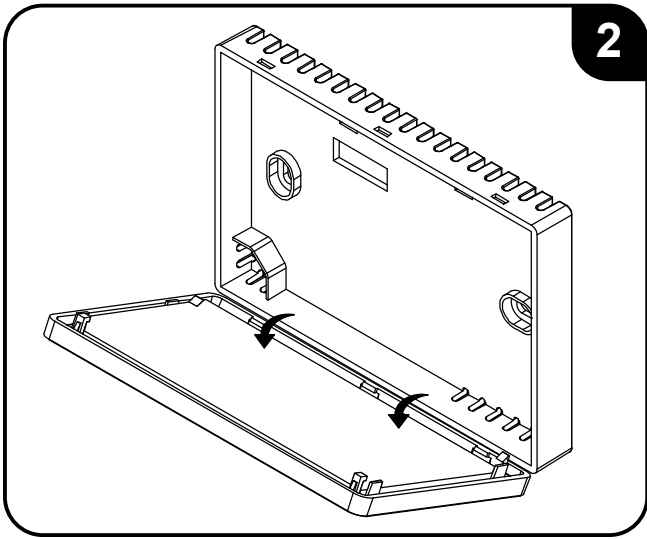
איור 3. חבר את יציאות התרמוסטט בהתאם לסכימת החיבורים המצורפת. ודא שהחוטים מהודקים היטב במקומם.

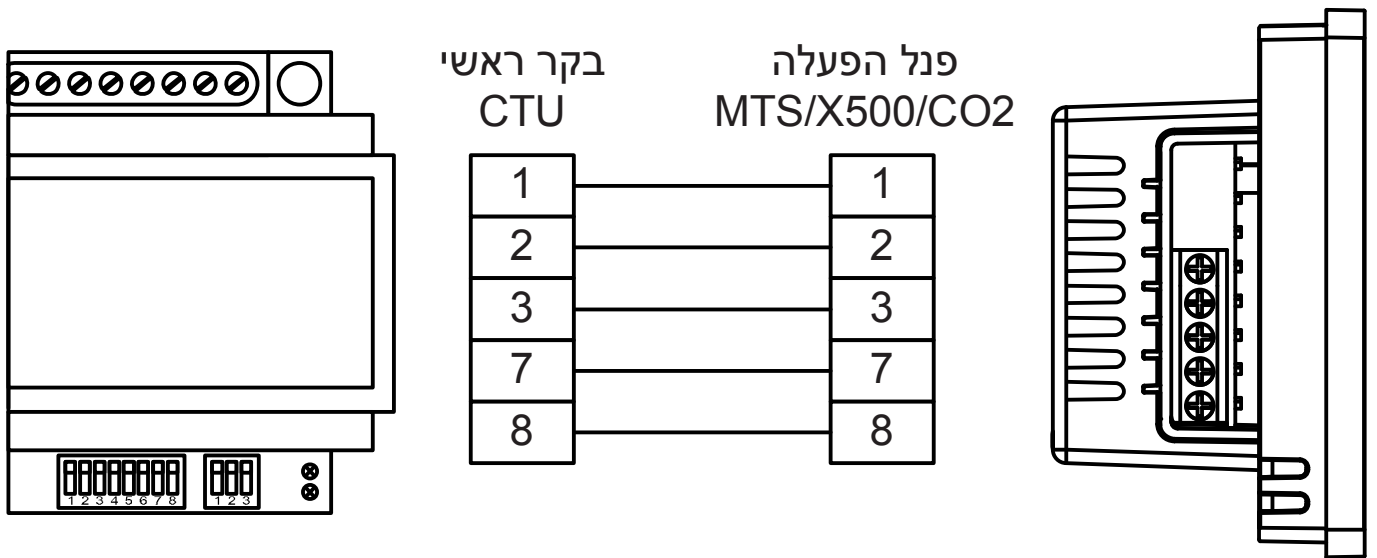
איור 4. במידת הצורך, שנה את מצב המתגים הזעירים (DIP Switches) הממוקמים בחלקו האחורי של פנל החזית בהתאם לתצורה הנדרשת.

איור 5. מקם את התרמוסטט בקופסת הגוויס והברג את שני הברגים המצורפים.

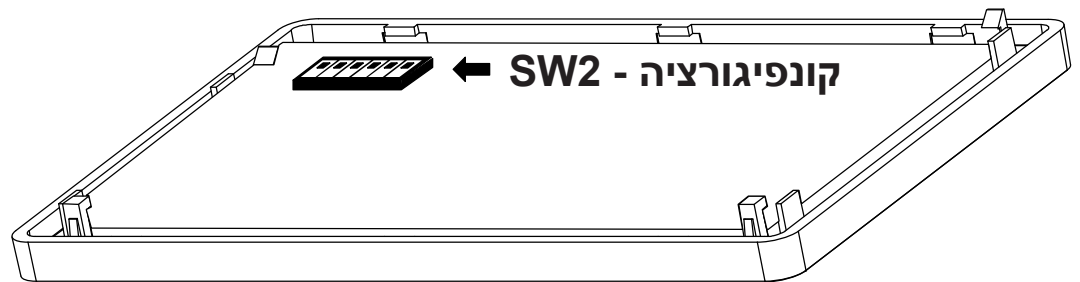
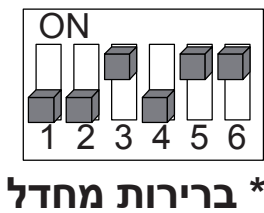
איור 6. השב את מסגרת החזית למקומה – מקם אותה ב- 90 מעלות לתחתית החלק האחורי המחובר לקיר, והרם כלפי מעלה תוך הפעלת לחץ קל עד להידוק.

2. הוראות התקנה (המשך)



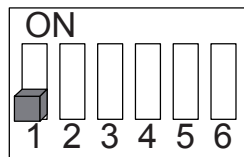


4. הגדרות תצורה באמצעות מתגים זעירים (DIP Switches)

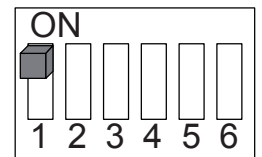


מתג 1 – קריאת טמפרטורה מפנל ההפעלה או מה-CTU:

מצב OFF (ברירת מחדל)
קריאת טמפרטורה
מפנל ההפעלה



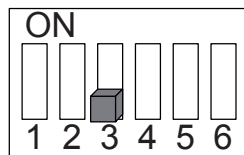
מצב ON
קריאת טמפרטורה
מה-CTU



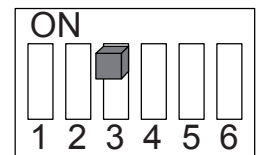
מתג 2 – תמיד ב-OFF

מתג 3 – הפעלת/ביטול רגש CO2:

מצב OFF - רגש לא פעיל



מצב ON - רגש פעיל
(ברירת מחדל)






מתג 4 – תמיד ב-OFF

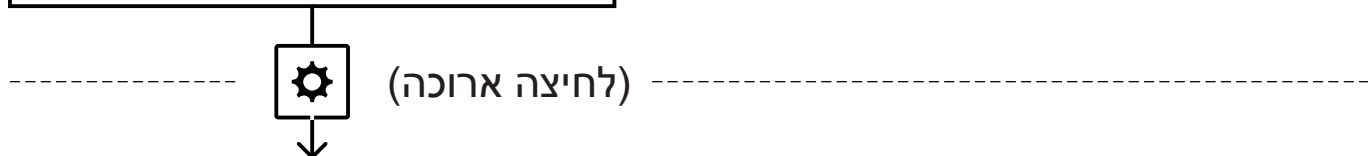
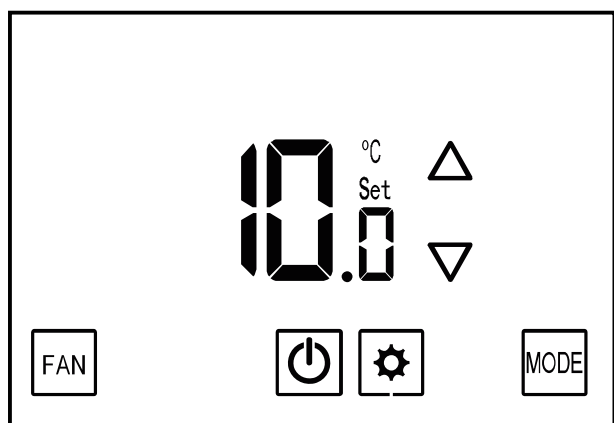
מתג 5 – תמיד ב-ON

מתג 6 – תמיד ב-ON

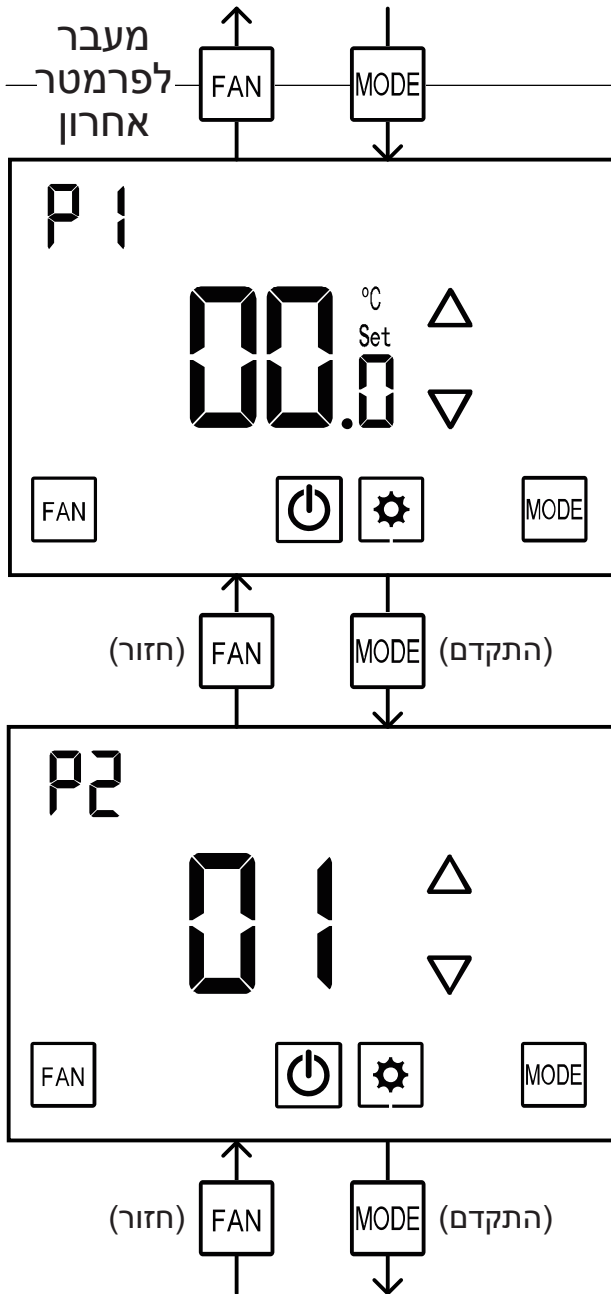
כניסה להגדרות טכנאי

- כוון את הטמפרטורה הרצויה ל- 10°C – הלחצן  יופיע בתצוגה
- לכניסה להגדרות טכנאי, לחץ לחיצה ארוכה למשך כ- 5 שניות על לחצן 
- לדפדוף קדימה בין הפרמטרים השונים לחץ על לחצן 
- לדפדוף אחורה בין הפרמטרים השונים לחץ על לחצן 
- ליציאה מהגדרות טכנאי וחזרה למסך הרגיל לחץ על לחצן  או המתן

60 שניות



5. הגדרות טכנאי (המשך)



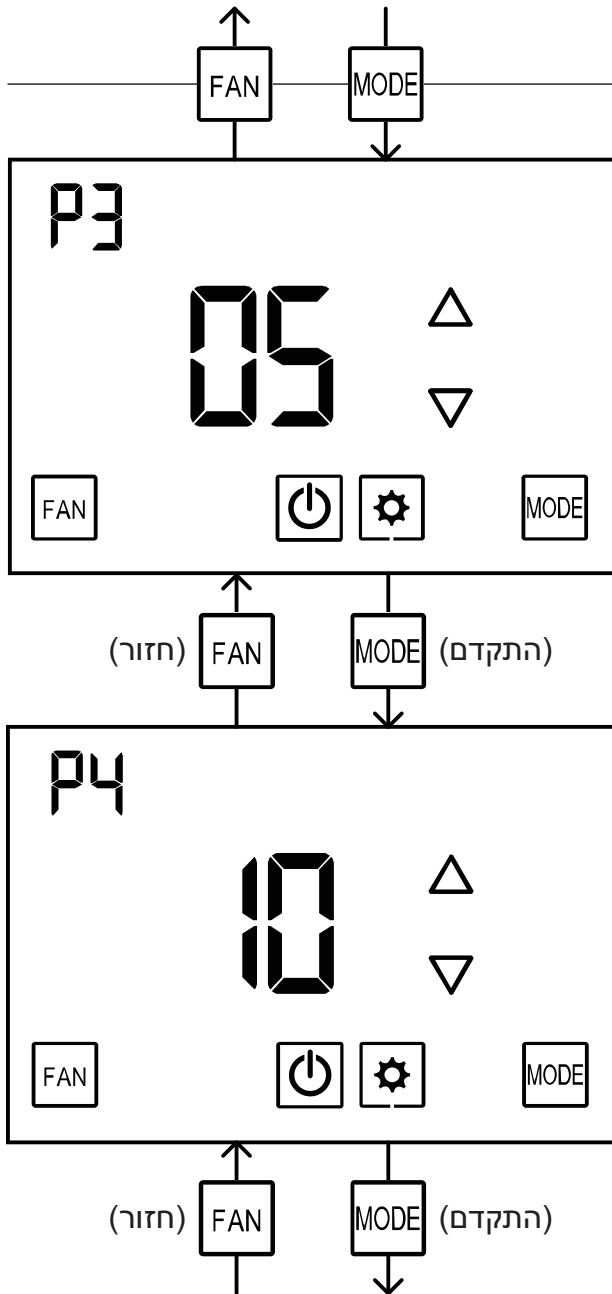
P1 כיוול טמפרטורה נמדדת (Offset)

- באמצעות לחצני הכיוון Δ ו- ∇ כוון את ה-Offset
- תחום 0°C , $-6 \dots +6^{\circ}\text{C}$, ברירת מחדל 0°C

P2 איפשור/ביטול עימעום המסך

- באמצעות לחצני הכיוון Δ ו- ∇ בחר:
 - 00 – ביטול העימעום (ברירת מחדל)
 - 01 – איפשור העימעום
- במידה ולא נלחץ שום לחצן, תאורת המסך תחלש באופן אוטומטי

5. הגדרות טכנאי (המשך)



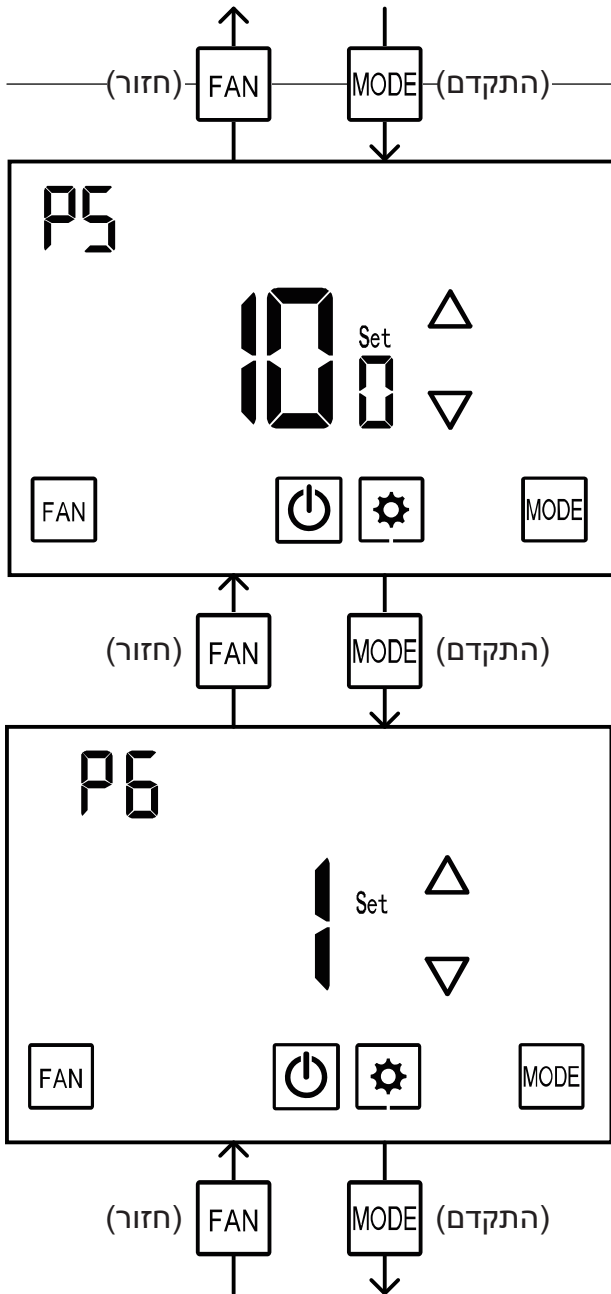
P3 זמן השהייה לעימעות המסך

- באמצעות לחצני הכיוון Δ ו- ∇ כוון את זמן ההשהייה לעימעות המסך
- תחום 0...99 שניות, ברירת מחדל 5 שניות

P4 כיוון מידת העימעות

- באמצעות לחצני הכיוון Δ ו- ∇ כוון מידת העימעות
- תחום 10...90%, ברירת מחדל 10%

5. הגדרות טכנאי (המשך)



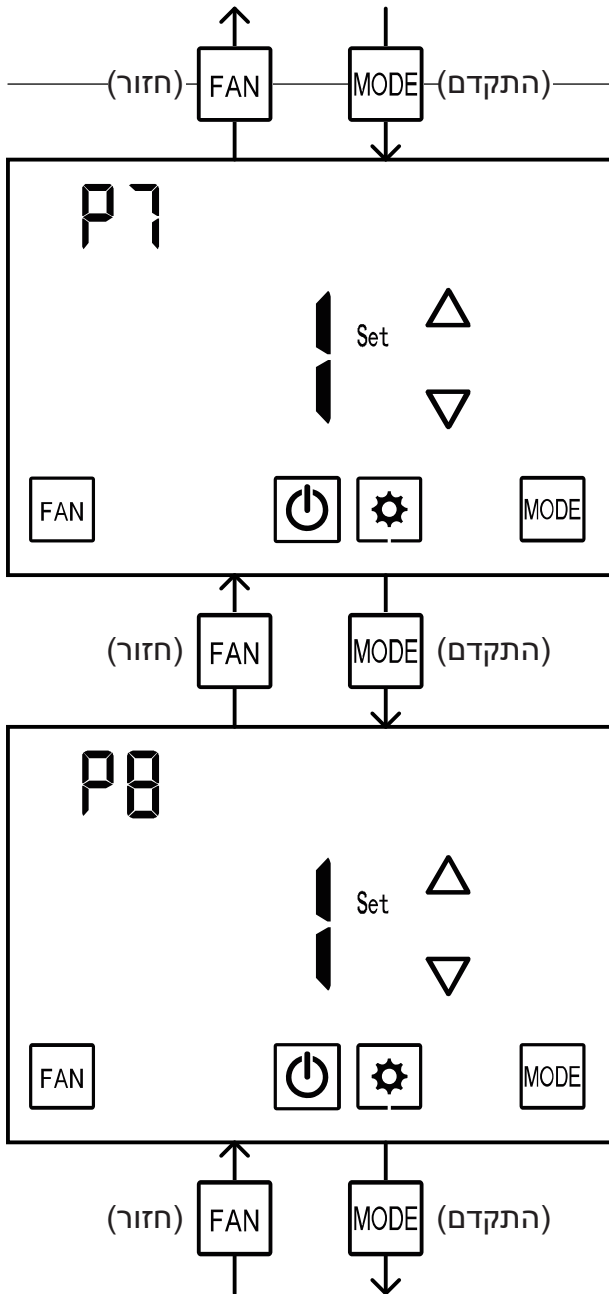
P5 כיוון עוצמת התצוגה הרגילה

- באמצעות לחצני הכיוון Δ ו- ∇ כוון עוצמת התצוגה
- תחום 50...100%, ברירת מחדל 100%

P6 הצגת לחצן תאורה (בהתאם ל-CTU)

- באמצעות לחצני הכיוון Δ ו- ∇ בחר:
 - 00 – הסתרת הלחצן (ברירת מחדל)
 - 01 – הצגת הלחצן
- הערה: במידה וה-CTU אינו תומך בתאורה, הלחצן לא יופיע

5. הגדרות טכנאי (המשך)



P7 הפעלת/כיבוי הזמזם (Beeper)

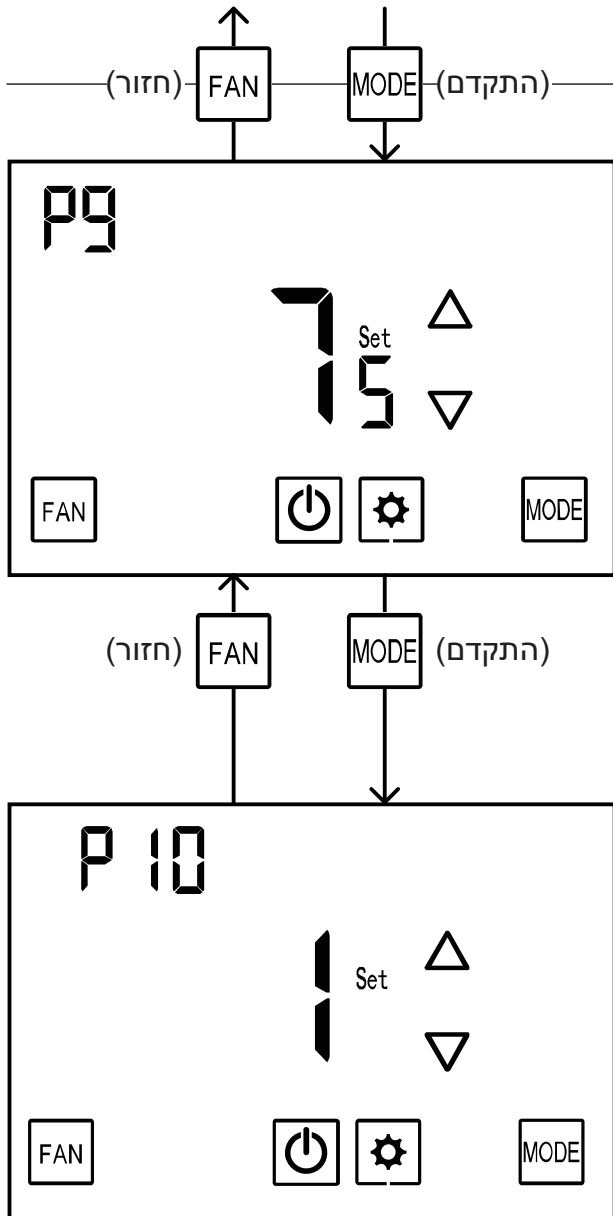
- באמצעות לחצני הכיוון Δ ו- ∇ בחר:
 - 00 – ביטול הזמזם
 - 01 – הפעלת הזמזם בזמן לחיצה (ברירת מחדל)

P8 הצגת מדידת CO2

- באמצעות לחצני הכיוון Δ ו- ∇ בחר:
 - 0 – הסתרת מדידת CO2 (ברירת מחדל)
 - 1 – הצגת מדידת CO2

פרמטרים P8,P9,P10
יוצגו רק כאשר
מתג SW2.3 במצב ON
(רגש CO2 פעיל)

5. הגדרות טכנאי (המשך)



P9 כיוון ערך רצוי ל-CO2 (Set-point)

- באמצעות לחצני הכיוון Δ ו- ∇ כוון את הערך הרצוי של ה-CO2
- תחום 500...1500 ppm, ברירת מחדל 750 ppm (הערך המוצג מחולק ב-10, לדוגמה: 750 ppm יוצג ע"י המספר 75)

P10 כיוול מדידת CO2

- באמצעות לחצני הכיוון Δ ו- ∇ כוון את ה-Offset עבור ערך ה-CO2 הנמדד
- תחום -500...+500 ppm, ברירת מחדל +100 ppm (הערך המוצג מחולק ב-10, לדוגמה: +100 ppm יוצג ע"י המספר 1)

לחץ על לחצן **MODE** לחזרה ל-P1

לחץ על לחצן **Power**

או המתן 60 שניות

ליציאה מהגדרות טכנאי

וחזרה לתצוגה רגילה

חשוב! לאחר יציאה מהגדרות טכנאי, יש להגדיר מחדש את הטמפרטורה הרצויה!



טל' 03-9626462
פקס' 03-9626620
www.meitavtec.com