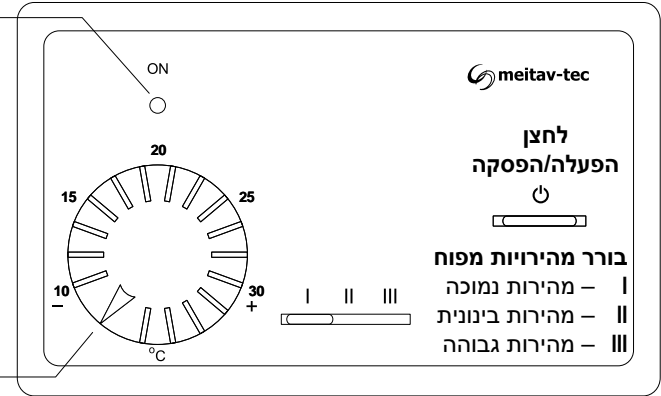


EP/SUPER הוראות הפעלה

נורית ירוקה ON
תרמוסטט בפעולה



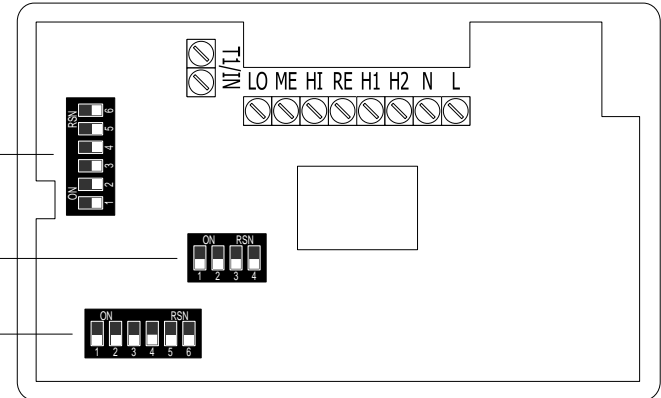
חוגה לקביעת
טמפרטורה רצויה
תחום: 10 - 30°C

ראה הגדרות
מתגים זעירים
מעבר לדף

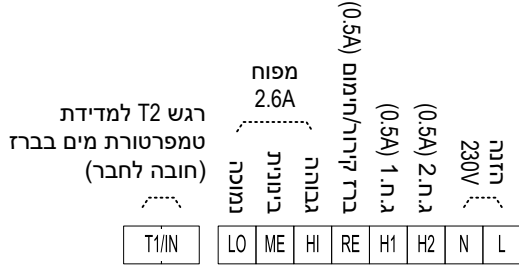
מתג זעיר SW5

מתג זעיר SW6

מתג זעיר SW1

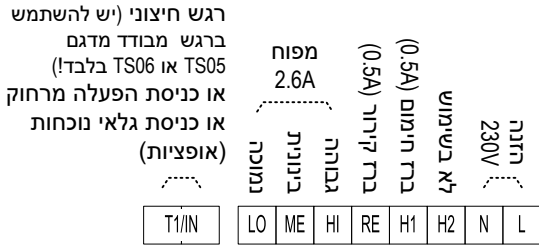


מערכת 2-Pipe - ברז אחד קירור חימום

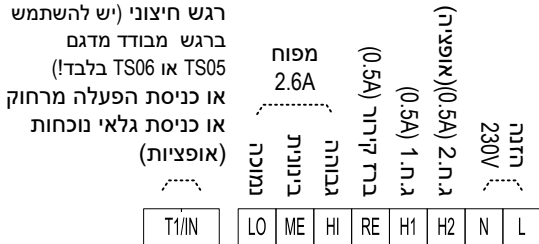


יש לחבר רגש T2 למדידת טמפרטורת המים בברז!
בחימום, כאשר המים חמים, יופעל ברז קירור/חימום (RE).
במצב חימום, כאשר המים קרים, יופעלו ג.חימום (H1,H2).

מערכת 4-Pipe - ברז קירור וברז חימום



מערכת עם ברז מים קרים וגופי חימום



הגדרת אפשרויות עבודה באמצעות מתגים זעירים

SW6.1	SW5.6	SW5.5 **השהייה	SW1.5 *קוטביות	SW1.4	SW1.1	כניסה T1/IN	
ON	ON	OFF	OFF	OFF	OFF	רגש טמפ' מים T2 (חובה לחבר ב-2-Pipe)	2-Pipe
OFF	OFF	OFF	OFF	OFF	ON	כניסה לא בשימוש	4-Pipe (אופציות)
OFF	ON	OFF	OFF	OFF	OFF	רגש חימום T1	
OFF	OFF	**OFF	*OFF	OFF	ON	גלאי נוכחות	
OFF	OFF	**OFF	*OFF	ON	ON	הפעלה/הפסקה מרחוק	

SW1.5* - קוטביות גלאי נוכחות והפעלה/הפסקה מרחוק

OFF - קוטביות N/O

ON - קוטביות N/C

SW5.5 - השהיית גלאי נוכחות והפעלה/הפסקה מרחוק**

OFF - השהייה רגילה - גלאי 20 דק', הפעלה/הפסקה 30 שני

ON - קיצור השהייה - גלאי 1 דק', הפעלה/הפסקה 1 שני

SW6.4	SW6.2	SW1.3	SW1.2	
לא בשימוש	ביטול השהיית מפוח 30 שניות בחימום עבור ברז חימום	Start/Stop	מפוח פועל תמיד	OFF
	כולל השהיית מפוח 30 שניות בחימום עבור ג.ח. (DL)	On/Off	מפוח פועל לפי דרישה (Autofan)	ON

SW5.4	SW5.3	SW5.2	SW5.1	טיימר לכיווי
0	0	0	0	OFF
4+ שעות	3+ שעות	2+ שעות	+1 שעה	ON

 **מיטב-טק בע"מ**

טל' 03-9626462

אתר www.meitavtec.co.il

דוא"ל info@meitavtec.com