



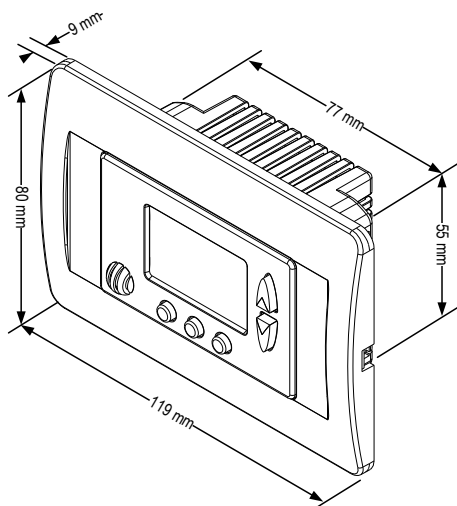
תרמוסטט חדר אלקטרוני אוניברסלי, 24VAC, להתקנה תחת הטיח, לפיקוד על יח' מפוח נחשון או יח' טיפול אוויר (יט"א) מפסקים זעירים והגדרות טכנאי לבחירת תכונות נדרשות.

תכונות

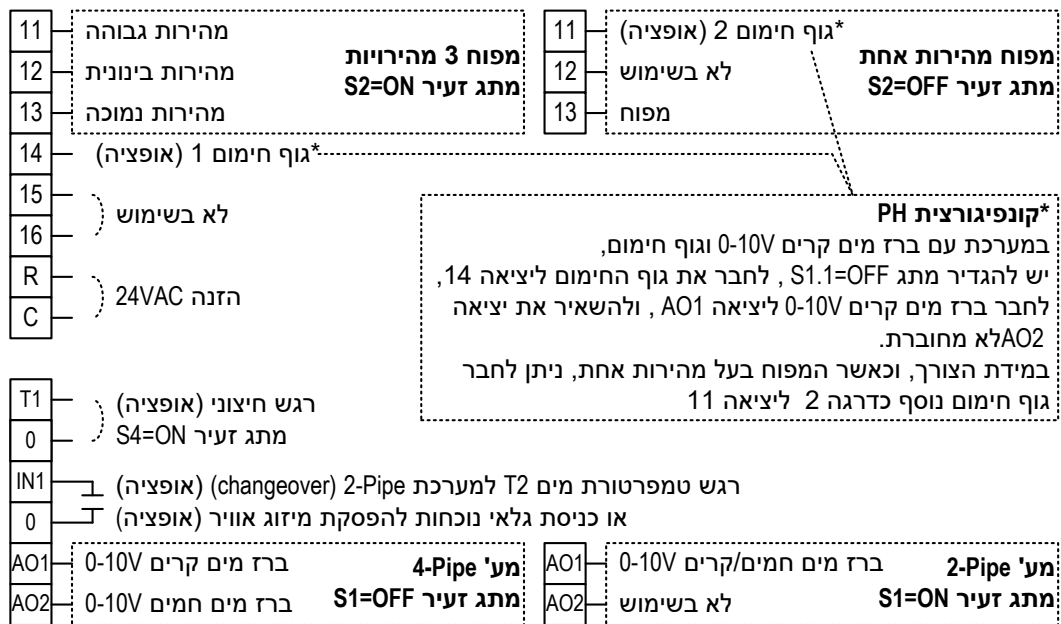
- מתח עבודה 24VAC
- מצבי עבודה – קירור/חימום/אוורור/מצב אוטומט
- טיימר 0...10 שעות לכיבוי או הפעלה
- אפשרויות לבחירה באמצעות מתגים זעירים:
- מפוח מהירות אחת או 3 מהירויות
- הפעלה On/Off או Start/Stop
- רגש פנימי/חיצוני
- הגדרות טכנאי:
- כיול טמפרטורה נמדדת (Offset)
- גבולות טמפרטורה לחימום ולקירור
- נעילת לחצנים
- אפשרות לחיבור רגש טמפ' מים להגדרת מצב עבודה 2-Pipe או גלאי נוכחות/מתג הפעלה מרחוק
- הפעלת/כיבוי תאורת תצוגה וזמזום
- הגדרת אופן פעולת מפוח לפי דרישה בחימום ובקירור
- אפשרות למצב עבודה קירור בלבד
- אפשרות לביטול מהירות אוטומטית
- אפשרות להפעלת השהייה של דקה בשינוי מצב הברז
- אפשרות לתצוגת טמפרטורה רצויה בלבד

מידות

נתונים טכניים



מתח עבודה	24VAC
תחום טמפרטורה נמדד	10°C÷30°C
דיפרנציאל טמפרטורה	חימום/קירור ±0.6°C
סוג רגש טמפרטורה	NTC 50K@25°C
מפסקים/לחצנים	ON-OFF, MODE, FAN, +, -
טמפרטורת/לחות עבודה	0°C÷50°C / 80%RH
טמפרטורת/לחות אחסון	-10°C÷60°C / 80%RH
סוג פלסטיק	PC/ABS
עמידות לאש	UL94V-0



קונפיגורציות אפשריות באמצעות מתגים זעירים (ע"י הלקוח)

מהירות	חימום/קירור	קונפיגורציה
1	4-Pipe - חימום 0-10V, קירור 0-10V	24/P
3	4-Pipe - חימום 0-10V, קירור 0-10V	24/P3
1	2-Pipe - ברז אחד חימום/קירור 0-10V	24/PD
3	2-Pipe - ברז אחד חימום/קירור 0-10V	24/PD/3
1	קירור 0-10V, 2 דרגות חימום On/Off	24/PH
3	קירור 0-10V, חימום On/Off	24/PH/3