



תרמוסטט חדר אלקטרוני אוניברסלי, 24VAC,

להתקנה תחת הטיח,

לפיקוד על יחידת WATER-SOURCE

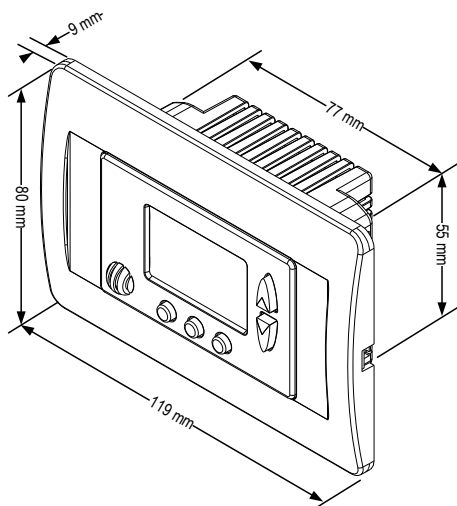
מתוצרת Trane, Carrier וכד',

מפסקים זעירים והגדרות טכנאי לבחירת תכונות נדרשות.

תכונות

- מתח עבודה 24VAC
- מצבי עבודה – קירור/חימום/אוורור/מצב אוטומט
- טיימר 0...10 שעות לכיבוי או הפעלה
- אפשרויות לבחירה באמצעות מתגים זעירים:
- מפוח מהירות אחת או 3 מהירויות
- הפעלה On/Off או Start/Stop
- רגש פנימי/חיצוני
- הגדרות טכנאי:
- כיול טמפרטורה נמדדת (Offset)
- גבולות טמפרטורה לחימום ולקירור
- נעילת לחצנים
- אפשרות לחיבור רגש מעבה T2 להפשרה בחימום
- או רגש מאייד T3 להפשרה בקירור או להתחממות יתר בחימום
- או גלאי נוכחות/מתג הפעלה מרחוק
- הפעלת/כיבוי תאורת תצוגה וזמזם
- הגדרת אופן פעולת מפוח לפי דרישה בחימום ובקירור
- אפשרות למצב עבודה קירור בלבד
- הגדרת פעולת משאבת חום בקירור או בחימום
- אפשרות לביטול מהירות אוטומטית
- הפעלת/כיבוי הגנת מדחס 3 דקות
- אפשרות לתצוגת טמפרטורה רצויה בלבד

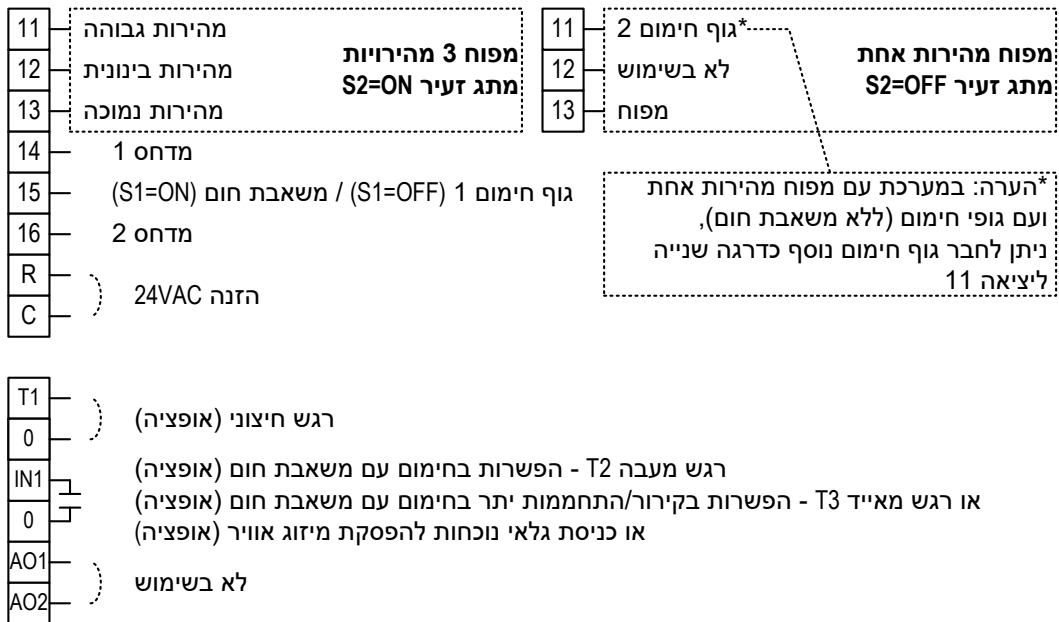
מידות



נתונים טכניים

מתח עבודה	24VAC
תחום טמפרטורה נמדד	10°C÷30°C
דיפרנציאל טמפרטורה	חימום/קירור ±0.6°C
סוג רגש טמפרטורה	NTC 50K@25°C
מפסקים/לחצנים	ON-OFF, MODE, FAN, +, -
טמפרטורת/לחות עבודה	0°C÷50°C / 80%RH
טמפרטורת/לחות אחסון	-10°C÷60°C / 80%RH
סוג פלסטיק	PC/ABS
עמידות לאש	UL94V-0

סכימת חיבורים



קונפיגורציות אפשריות באמצעות מתגים זעירים (ע"י הלקוח)

דרגות חימום	דרגות קירור	שיטת חימום	קונפיגורציה
1	1	משאבת חום	24/1
1	1	משאבת חום	24/1/3S
2	2	משאבת חום	24/3
1	1	גוף חימום	24/H
1	1	גוף חימום	24/H/3S