



תרמוסטט חדר אלקטרוני אוניברסלי, 230VAC, לפיקוד על חימום תת-ריצפתי, להתקנה תה"ט.

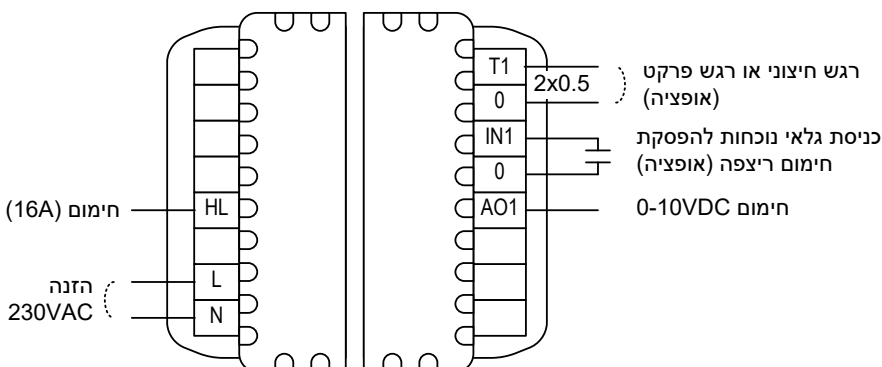
תכונות

- תרמוסטט חדר להתקנה תה"ט בקופסת גוויס 3 מקומות, ליח' חימום תת-ריצפתי
- יציאות נפרדות לחימום תת-ריצפתי:
 - יציאת On/Off 16A
 - יציאה פרופורציונלית 0-10VDC (ניתן להגדיר את תחום היציאה הדיפרנציאלית 0-10V, 1-10V או 2-10V ואצ דיפרנציאל היציאה הפרופורציונלית 2-10°C)
- אפשרות לחיבור רגש תמפרטורה חיצוני או רגש פרקט להגנה וכן להגדיר גבול עליון לטמפרטורה (28°C...45°C)
- הגדרת מצב פעולה On/Off או Start/Stop
- טיימר לכיבוי עד 10 שעות
- כיוול טמפרטורה נמדדת (Offset)
- אפשרות לנעילת לחצני התרמוסטט
- תצוגת LCD גדולה, ברורה ומוארת עם אפשרות להפעלת/כיבוי תאורה אחורית (Backlight)
- אפשרות לחיבור גלאי נוכחות א.א. פסיבי (ע"י אחרים) להפסקת חימום ריצפתי עם אפשרות להפעלת או הפסקת פעולת גלאי, הגדרת קוטביות הגלאי (N.O/N.C), קביעת זמן ההשהייה לניתוק, ואת אופן הפעולה בחזרה למצב גילוי – נשאר כבוי או חזרה למצב קודם (On/Off או Start/Stop)
- אפשרות לתצוגת טמפ' רצויה בלבד! ללא הצגת טמפ' החדר

נתונים טכניים

מתח עבודה	12VDC	טמפרטורת/לחות עבודה	0°C÷50°C / 80%RH
תחום טמפרטורה נמדד	10°C÷30°C	טמפרטורת/לחות אחסון	-10°C÷60°C / 80%RH
דיפרנציאל טמפרטורה	חימום/קירור ±0.6°C	סוג פלסטיק	PC/ABS
סוג רגש טמפרטורה	NTC 50K@25°C	עמידות לאש	UL94V-0
מפסקים/לחצנים	ON, OFF, +, -		

סכימת חיבורים



מידות

