



תרמוסטט חדר אלקטרוני אוניברסלי, 230VAC, להתקנה תחת הטיח, לפיקוד על יחידת מפוח-נחשון,

עם הגדלת תפוקה בקירור:

**הגדלת תפוקה במצב קירור: 2 דרגות קירור,**

**במצב חימום: דרגה אחת קירור, דרגה אחת חימום,**

3 מהירויות, אפשרות לחיבור רגש טמפרטורה חיצוני.

אפשרות לחיבור גלאי נוכחות א.א. פסיבי.

מפסקים זעירים לבחירת תכונות נדרשות.

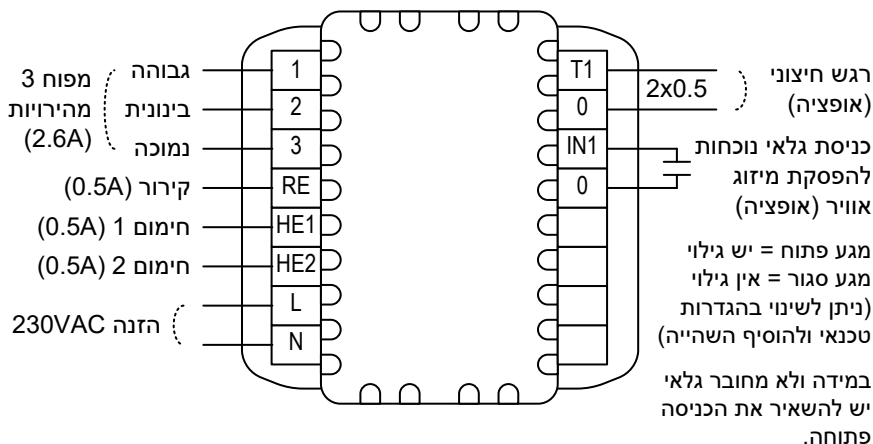
### תכונות

- מצבי עבודה – קירור/חימום/אוורור/מצב אוטומט
- מפוח 3 מהירויות
- הגדרת מצב פעולה On/Off או Start/Stop
- טיימר לכיבוי עד 10 שעות
- גבולות טמפרטורה לחימום ולקירור
- כיוול טמפרטורה נמדדת (Offset)
- אפשרות לנעילת לחצני התרמוסטט
- Dead Zone בין קירור לחימום במעבר אוטומטי - 2°C קבוע
- תצוגת LCD גדולה, ברורה ומוארת עם אפשרות להפעלת/כיבוי תאורה אחורית (Backlight)
- אפשרות לחיבור גלאי נוכחות להפסקת מיזו"א
- אפשרות להפעלת או הפסקת פעולת גלאי נוכחות, הגדרת קוטביות גלאי הנוכחות (N.O/N.C), קביעת זמן ההשהייה לניתוק, פעולה בחזרה למצב גילוי – נשאר כבוי או חזרה למצב קודם לחצני הפעלה וכוון איכותיים (סיליקון)
- בעיצוב חדשני עדין ומתקדם עם לחצני הפעלה איכותיים (סיליקון)
- אפשרות להגדרת פעולת מפוח אוטומטי בחימום
- האופציות לבחירה באמצעות מפסקים זעירים:
  - בחירה בין רגש פנימי לחיצוני
  - עם או בלי מעבר אוטומטי מקירור לחימום
  - תצוגת טמפ' רצויה בלבד! ללא הצגת טמפ' החדר!
  - עם או בלי השהיית מפוח להפסקה בחימום (DL)

### נתונים טכניים

מתח עבודה	230VAC	מפסקים/לחצנים	On/Off, Mode, Fan, +, -
תחום טמפרטורה נמדד	10°C±30°C	טמפרטורת/לחות עבודה	0°C±50°C / 80%RH
דיפרנציאל טמפרטורה	חימום/קירור ±0.6°C	טמפרטורת/לחות אחסון	-10°C±60°C / 80%RH
סוג רגש טמפרטורה	NTC 50K@25°C	סוג פלסטיק, עמידות לאש	UL94V-0, PC/ABS

### סכימת חיבורים



### מידות

