



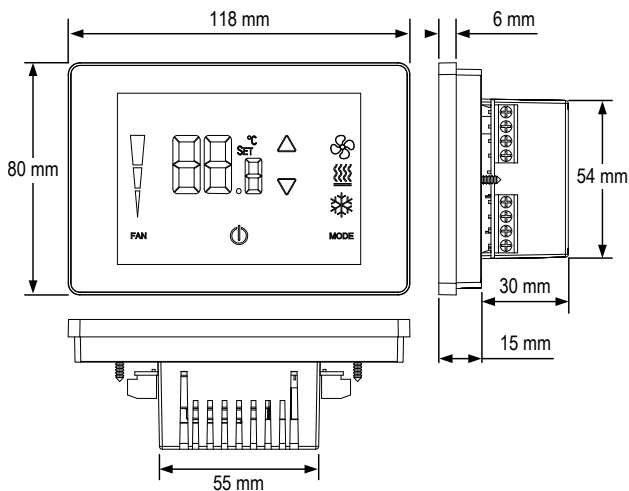
תרמוסטט חדר אוניברסלי מסך מגע, תחת הטיח, 230VAC, בתקשורת RS485, פרוטוקול Modbus או BACnet, לפיקוד על מזגנים ויחידות מפוח-נחשון. מפוח עם אפשרות בחירת מהירויות (שלוש, אחת, או רציף 0-10V), אפשרות לחיבור רגש טמפרטורה חיצוני. אפשרות לחיבור גלאי נוכחות, או מיקרו סוויץ' דלת לחיסכון באנרגיה. מפסקים זעירים והגדרות טכנאי לבחירת קונפיגורציה ותכונות נדרשות.

תכונות

- אפשרות לחיבור רגשים:
 - T1 – רגש חיצוני
 - T2 – רגש לקביעת מצב עבודה קירור/חימום
 - T3 – רגש סוללה להשהיית הפעלת מפוח בחימום
- אפשרות לחיבור יח' חיסכון באנרגיה לכניסת מגע יבש:
 - גלאי נוכחות עם אפשרות להגדרת פעולה בחזרה למצב נוכחות
 - מיקרו סוויץ' דלת/כרטיס כניסה
 - מתג להפעלה/הפסקה מרחוק
 - מתג להפעלה/הפסקה מרחוק של מצב חיסכון
- לפיקוד על מזגנים עם משאבת חום ו/או גופי חימום או על יח' מפוח נחשון עם ברזים On/Off או 0-10V
 - מסך מגע גדול, ברור ומואר
 - תקשורת RS485 בפרוטוקול Modbus או BACnet
 - מצבי עבודה – קירור/חימום/אורור/אוטומט
 - מפוח מהירות אחת, 3 מהירויות או 0-10V
 - אפשרות להפעלת מפוח לפי דרישה (Auto fan)
 - טיימר לכיבוי עד 10 שעות
 - הגנת קיפאון למניעת ירידת טמפרטורה מתחת לסף מוגדר

הגדרות טכנאי:

- | | | | |
|-----------------------------|--------------------|-------------------------|-------------------------------|
| זמני השהייה לכניסות מגע יבש | נעילת לחצנים | כיול טמפרטורה נמדדת | גבולות טמפרטורה |
| cut-in/out בחימום ובקירור | הגדרות התראת מסנן | אפשרות לביטול מצב אוטו' | קוטביות כניסת מגע יבש |
| הגדרות תצוגה | הגדרות יציאה 0-10V | מרווח בין הדרגות | דיפרנציאל טמפ' בחימום ובקירור |



נתונים טכניים

230VAC	מתח עבודה
10°C÷30°C	תחום טמפרטורה נמדד
חימום/קירור ±0.6°C	דיפרנציאל טמפרטורה
NTC 50K@25°C	סוג רגש טמפרטורה
On/Off, Mode, Fan, +, -	לחצנים (מגע)
0°C÷50°C / 80%RH	טמפרטורת/לחות עבודה
-10°C÷60°C / 80%RH	טמפרטורת/לחות אחסון
UL94V-0 / PC/ABS	סוג פלסטיק \ עמידות לאש
שחור	צבע פלסטיק