

תרמוסטט חדר אלקטרוני אוניברסלי, 230VAC, להתקנה על הטיח, בעל תצוגה דיגיטלית (LCD) לפיקוד על מזגנים מפוצלים ומיני מרכזיים, בעלי מדחס אחד לקירור וחימום (משאבת חום), מפוח 3 מהירויות

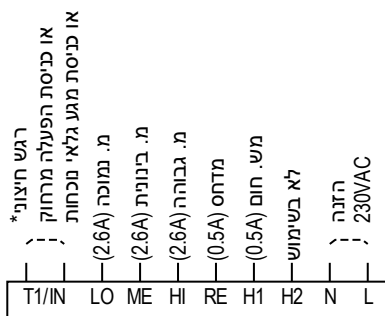
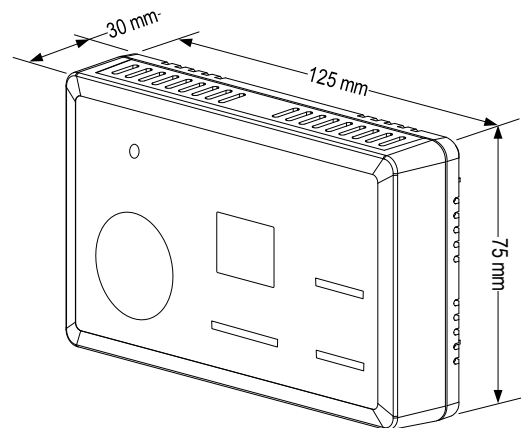
תכונות

- מפסקי הפעלה מכאניים
- בורר קירור/חימום
- בורר מפוח 3 מהירויות
- כפתור כיוון טמפרטורה סיבובי
- תצוגה דיגיטלית (LCD) של טמפרטורה רצויה ומצויה
- הגנת מדחס 3 דקות
- נורית עבודה/השהייה (COMP/STBY)
- הגדרות באמצעות מתגים זעירים:
 - מצבי פעולה On/Off או Start/Stop
 - אפשרות לחיבור רגש טמפרטורה חיצוני או גלאי נוכחות או מפסק הפעלה/הפסקה מרחוק
 - קביעת קוטביות גלאי/מפסק הפעלה מרחוק N/O או N/C
 - אפשרות להפעלת מפוח לפי דרישה (Auto fan)
 - פעולת משאבת חום בקירור או בחימום
 - אפשרות לתצוגת טמפרטורה רצויה בלבד
 - הגדרת טיימר לכיבוי עד 4 שעות
 - אפשרות לקיצור השהיית מדחס והשהיית גלאי נוכחות

נתונים טכניים

מתח עבודה	230VAC	טמפרטורת/לחות עבודה	0°C±50°C / 80%RH
תחום טמפרטורה נמדד	10°C±30°C	טמפרטורת/לחות אחסון	-10°C±60°C / 80%RH
סוג רגש טמפרטורה	NTC 50K@25°C	סוג פלסטיק	PC/ABS
מפסקים/לחצנים	,COOL-HEAT ,ON-OFF	עמידות לאש	UL94V-0
	בורר מהירויות I-II-III, כפתור כיוון טמפרטורה		

מידות



רגש חיצוני - יש להשתמש
 ברגש TS05 או TS06 בלבד!