

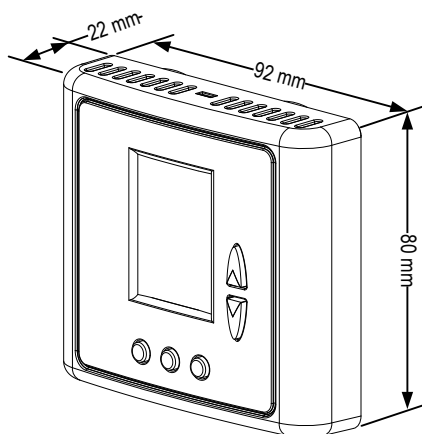


תרמוסטט חדר אלקטרוני אוניברסלי, 24VAC, להתקנה על הטיח, לפיקוד על יח' מפוח נחשון או יח' טיפול אוויר (יט"א) מפסקים זעירים והגדרות טכנאי לבחירת תכונות נדרשות.

### תכונות

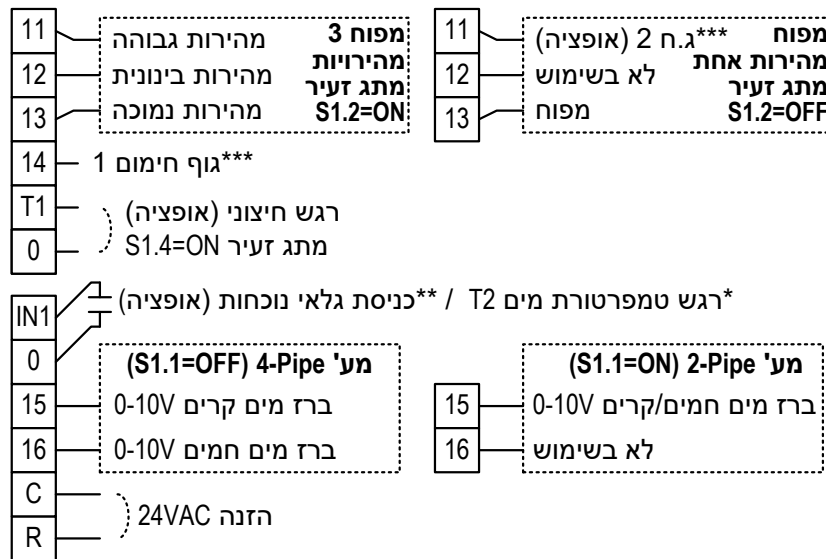
- מתח עבודה 24VAC
- מוצי עבודה – קירור/חימום/אוורור/מצב אוטומט
- טיימר 0...10 שעות לכיבוי או הפעלה
- אפשרויות לבחירה באמצעות מתגים זעירים:
- מפוח מהירות אחת או 3 מהירויות
- הפעלה On/Off או Start/Stop
- רגש פנימי/חיצוני
- הגדרות טכנאי:
- כיוול טמפרטורה נמדדת (Offset)
- גבולות טמפרטורה לחימום ולקירור
- נעילת לחצנים
- אפשרות לחיבור רגש טמפ' מים להגדרת מצב עבודה 2-Pipe או גלאי נוכחות/מתג הפעלה מרחוק
- הפעלת/כיבוי תאורת תצוגה וזמזום
- הגדרת אופן פעולת מפוח לפי דרישה בחימום ובקירור
- אפשרות למצב עבודה קירור בלבד
- הגדרת פעולת משאבת חום בקירור או בחימום
- אפשרות לביטול מהירות אוטומטית
- אפשרות להפעלת השהייה של דקה בשינוי מצב הברז
- אפשרות לתצוגת טמפרטורה רצויה בלבד

### מידות



### נתונים טכניים

24VAC	מתח עבודה
10°C±30°C	תחום טמפרטורה נמדד
±0.6°C	דיוק/טמפרטורה
NTC 50K@25°C	סוג רגש טמפרטורה
ON-OFF, MODE, FAN, +, -	מפסקים/לחצנים
0°C±50°C / 80%RH	טמפרטורת/לחות עבודה
-10°C±60°C / 80%RH	טמפרטורת/לחות אחסון
PC/ABS	סוג פלסטיק
UL94V-0	עמידות לאש



קונפיגורציות אפשריות באמצעות מתגים זעירים (ע"י הלקוח)

מהירויות	חימום/קירור	שיטת הפעלה	קונפיגורציה
1	0-10V קירור, 0-10V חימום - 4-Pipe	On/Off	24/P
3	0-10V קירור, 0-10V חימום - 4-Pipe	On/Off	24/P3
1	0-10V ברז אחד חימום/קירור - 2-Pipe	On/Off	24/PD
3	0-10V ברז אחד חימום/קירור - 2-Pipe	On/Off	24/PD/3
1	קירור 0-10V, 2 דרגות חימום On/Off	On/Off	24/PH
3	קירור 0-10V, חימום On/Off	On/Off	24/PH/3