



תרמוסטט חדר אלקטרוני, 12VDC,  
להתקנה על הטיח,  
לפיקוד על מזגנים מפוצלים ומיני מרכזיים,  
דרגה 1 קירור, 2 דרגות חימום (גופי חימום),  
מפוח 3 מהירויות

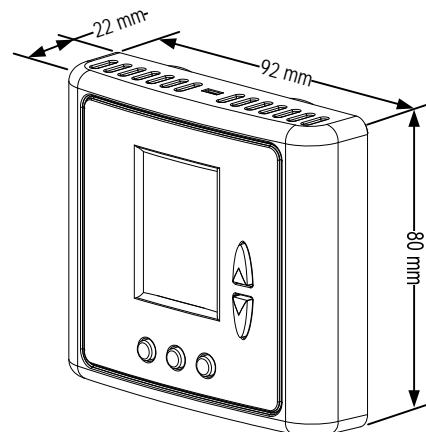
### תכונות

- מתח עבודה 12VDC (דרוש ספק כח מתאים)
- מפוח 3 מהירויות + מהירות אוטומטית
- אפשרות להפעלה באמצעות שלט רחוק
- אפשרות לחיבור רגש טמפרטורה חיצוני
- תצוגת LCD גדולה, ברורה ומוארת
- אפשרות להפעלת/כיבוי תאורה אחורית (Backlight)
- תצוגת טמפרטורה רצויה ומצויה
- לחצני הפעלה וכוון איכותיים (סיליקון)
- בעיצוב חדשני עדין ומתקדם
- גבולות טמפרטורה לקירור ולחימום
- כיול טמפרטורה נמדדת (Offset)

### נתונים טכניים

מתח עבודה	12VDC	טמפרטורת/לחות עבודה	0°C±50°C / 80%RH
תחום טמפרטורה נמדד	10°C±30°C	טמפרטורת/לחות אחסון	-10°C±60°C / 80%RH
דיפרנציאל טמפרטורה	±0.6°C	סוג פלסטיק	PC/ABS
סוג רגש טמפרטורה	NTC 50K@25°C	עמידות לאש	UL94V-0
מפסקים/לחצנים	On/Off, Mode, Fan, +, -		

### מידות



סכימת חיבורים

